

26.30.23.000

[ЗАКАЗАТЬ](#)

ЕАС

АДАПТЕР ИНТЕРФЕЙСОВ АИ

Паспорт

ИБЯЛ.426441.006 ПС



Перед началом работ, пожалуйста, прочтите данный документ по эксплуатации! Он содержит важные указания и данные, соблюдение которых обеспечивает правильное функционирование адаптера интерфейсов, что значительно облегчит Вам обслуживание адаптера интерфейсов и позволит сэкономить средства на сервисное обслуживание.

В данном паспорте приняты следующие сокращения:

БРС – блок расширения и связи;

БР – блок реле;

АИ – адаптер интерфейсов;

БСУ – блок связи и управления;

ПЭВМ – персональная электронная вычислительная машина;

РЭ – руководство по эксплуатации;

ПС – паспорт;

ТУ – технические условия.

1 ОСНОВНЫЕ СВЕДЕНИЯ ОБ АДАПТЕРЕ ИНТЕРФЕЙСОВ

1.1 Адаптер интерфейсов АИ (в дальнейшем – АИ) ИБЯЛ.426441.006 используется для двунаправленного полудуплексного преобразования интерфейса RS485 в интерфейс RS232, а также для восстановления электрических характеристик сигнала, приходящего на один из портов RS485 при трансляции его на другой порт RS485.

АИ обеспечивает полудуплексную асинхронную передачу данных между портами RS232, 1RS485 и 2RS485.

АИ является стационарным автоматическим прибором.

АИ предназначен для работы в составе системы контроля атмосферы промышленных объектов (СКАПО) ИБЯЛ.424355.002 и в других системах передачи данных для сопряжения с ПЭВМ по интерфейсу RS232 и в качестве ретранслятора сигналов RS485.

1.2 АИ выполняет следующие функции:

- преобразование уровней интерфейса RS485 в интерфейс RS232 с обеспечением гальванической развязки;

- трансляцию сигналов интерфейса RS485 с порта 1RS485 на порт 2RS485 и обратно с обеспечением гальванической развязки и восстановлением электрических характеристик сигнала интерфейса RS485.

1.3 АИ предназначен для установки вне взрывоопасных зон помещений и наружных установок.

1.4 Степень защиты АИ от доступа к опасным частям, от попадания внешних твердых предметов и от проникновения воды по ГОСТ 14254-2015 – IP54.

1.5 Электрическое питание АИ осуществляется от сети переменного тока, напряжением (220^{+22}_{-23}) В и частотой (50 ± 1) Гц.

1.6 По устойчивости к воздействию климатических факторов АИ соответствует климатическому исполнению УХЛ 1 по ГОСТ 15150-69.

1.7 Условия эксплуатации АИ:

- диапазон температуры окружающей среды от минус 40 до плюс 50 °С;
- диапазон атмосферного давления от 84 до 106,7 кПа (от 630 до 800 мм рт. ст.);
- диапазон относительной влажности воздуха от 30 до 98 % при температуре 25 °С;
- производственная вибрация с частотой от 10 до 55 Гц и амплитудой не более 0,15 мм;
- напряженность внешнего однородного переменного магнитного поля не более 400 А/м;
- напряженность внешнего однородного переменного электрического поля не более 10 кВ/м;
- в помещениях со степенью загрязнения 1 по ГОСТ 12.2.091-2012;
- высота установки над уровнем моря – до 2000 м.

1.8 АИ соответствует требованиям Технических регламентов Таможенного союза ТР ТС 004/2011, ТР ТС 020/2011.

Копия декларации находятся в комплекте эксплуатационной документации и размещена на сайте изготовителя.

1.9 Изготовитель: ФГУП «СПО «Аналитприбор».

Россия, 214031, г. Смоленск, ул. Бабушкина, 3.

Телефон: +7 (4812) 31-11-68 (отдел маркетинга),
31-32-39, 30-61-37 (ОТК).

Факс: +7 (4812) 31-75-18 (центральный),
31-33-25 (ОТК).

Бесплатный звонок по России: 8-800-100-19-50.

2 ОСНОВНЫЕ ТЕХНИЧЕСКИЕ ДАННЫЕ

2.1 АИ обеспечивает следующие скорости передачи данных - 1200, 2400, 4800, 9600 бод. Выбор скорости данных осуществляется пользователем путем установки перемычки на разъеме «1RS485».

Примечание - При использовании адаптера в системе СКАПО скорость передачи данных должна быть установлена 2400 бод.

2.2 АИ имеет следующие виды индикации:

- световую зеленого цвета «СЕТЬ», свидетельствующую о включении в сеть переменного тока;
- двухцветную световую «СВЯЗЬ» (зеленого цвета - ожидание приема, красного цвета - во время прохождения пакета данных).

2.3 Время прогрева АИ не более 1 мин.

2.4 Номинальная мощность, потребляемая АИ от сети переменного тока, не более 10 ВА.

2.5 Габаритные размеры АИ, мм, не более:

длина - 200, ширина - 53; высота - 140.

2.6 Масса АИ не более 1,6 кг.

2.7 АИ устойчив к воздействию в пределах рабочих условий эксплуатации:

- температуры окружающей среды;
- атмосферного давления;
- относительной влажности окружающей среды;
- напряжения и частоты питания переменного тока;
- внешнего постоянного и переменного магнитных полей;
- внешнего переменного электрического поля;
- производственной вибрации.

2.8 АИ соответствует требованиям к электромагнитной совместимости по ТР ТС 020/2011.

2.9 АИ соответствует требованиям к электромагнитной совместимости, предъявляемым к оборудованию класса А по ГОСТ Р МЭК 61326-1-2014, для использования в промышленной электромагнитной обстановке.

2.10 Сопротивление между зажимом заземления и доступными прикосновению металлическими нетоковедущими частями АИ, которые могут оказаться под напряжением, не превышает 0,1 Ом.

2.11 Электрическое сопротивление изоляции АИ между:

- цепями питания 220 В частотой 50 Гц и корпусом;
- цепями питания 220 В частотой 50 Гц и контактами разъемов «1RS485», «2RS485», «RS232» не менее:

- 40 МОм при температуре окружающего воздуха (20 ± 5) °С и относительной влажности до 80 %;

- 5 МОм при температуре окружающего воздуха ($35 - 2$) °С и относительной влажности до 98 %.

2.12 Электрическое сопротивление изоляции между контактами разъемов «1RS485», «2RS485», «RS232» и корпусом при температуре окружающего воздуха (20 ± 5) °С и относительной влажности до 80 % - не менее 40 МОм.

2.13 Электрическая изоляция АИ между цепями питания 220 В частотой 50 Гц и корпусом при температуре (20 ± 5) °С и относительной влажности до 80 % выдерживает в течение 1 мин испытательное напряжение переменного тока 1500 В (действующее значение) практически синусоидальной формы частотой 50 Гц.

2.14 Электрическая изоляция АИ между цепями питания 220 В частотой 50 Гц и закороченными контактами разъемов «1RS485», «2RS485», «RS232» при температуре (20 ± 5) °С и относительной влажности до 80 % выдерживает в течение 1 мин испытательное напряжение переменного тока 1500 В (действующее значение) практически синусоидальной формы частотой 50 Гц.

2.15 Электрическое сопротивление изоляции между контактами разъемов «1RS485» и «2RS485», «1RS485» и «RS232», «2RS485» и «RS232» при температуре окружающего воздуха (20 ± 5) °С и относительной влажности до 80 % - не менее 40 МОм.

2.16 Электрическая изоляция АИ между закороченными контактами разъемов «1RS485» и «2RS485», «1RS485» и «RS232», «2RS485» и «RS232» при температуре (20 ± 5) °С и относительной влажности до 80 % выдерживает в течение 1 мин испытательное напряжение переменного тока 500 В (действующее значение) практически синусоидальной формы частотой 50 Гц.

2.17 АИ не имеет химических, механических, радиационных, электромагнитных, термических и биологических воздействий на окружающую среду.

2.18 АИ не является источником возгорания при любых возникающих в нем неисправностях.

2.19 АИ в упаковке для транспортирования выдерживает без повреждений транспортную тряску с ускорением 30 м/с^2 при частоте ударов от 10 до 120 ударов в минуту.

2.20 АИ в упаковке для транспортирования выдерживает воздействие температуры окружающего воздуха от минус 40 до плюс 50 °С.

2.21 АИ в упаковке для транспортирования выдерживает воздействие относительной влажности окружающего воздуха до (95 ± 3) % при температуре 35 °С.

2.22 Средняя наработка на отказ АИ в условиях эксплуатации по п.1.7 - не менее 30000 ч.

2.23 Назначенный срок службы АИ в условиях и режимах эксплуатации по п.1.7 - 10 лет.

2.24 Суммарная масса драгоценных материалов в АИ, примененных в его составных частях, в том числе и в покупных изделиях, приведена в таблице 2.1.

Таблица 2.1

Наименование драгоценных материалов	Суммарная масса драгоценных материалов, г
Золото	0,00258
Серебро	0,06575

3 КОМПЛЕКТНОСТЬ

3.1 Комплектность поставки АИ соответствует указанной в таблице 3.1.

Таблица 3.1

Обозначение	Наименование	Кол.	Примечания
ИБЯЛ.426441.006	Адаптер интерфейсов АИ	1 шт.	
	Комплект ЗИП	1 компл.	Согласно ИБЯЛ.426441.006 ЗИ
ИБЯЛ.426441.006 ВЭ	Ведомость эксплуатационных документов	1 экз.	
	Комплект эксплуатационных документов	1 компл.	Согласно ИБЯЛ.426441.006 ВЭ

4 УСТРОЙСТВО И ПРИНЦИП РАБОТЫ

4.1 Устройство АИ

4.1.1 Внешний вид АИ приведен в приложении А.

На передней панели АИ расположены:

- индикатор единичный «СЕТЬ» зеленого цвета свечения;
- индикатор единичный «СВЯЗЬ» зеленого/красного цвета свечения.

На боковой панели АИ расположены:

- вилка «~220 V 50 Hz» для подключения напряжения питания;
- вилка «RS232» для подключения внешних устройств с интерфейсом RS232;
- розетки «1RS485», «2RS485» для подключения внешних устройств с интерфейсом RS485.

4.2 Принцип работы АИ

4.2.1 АИ может быть использован в двух режимах:

1 режим – режим преобразования интерфейса RS232 / RS485, при этом устройство с интерфейсом RS485 должно подключаться к разъему «2RS485»;

2 режим – режим ретрансляции данных. Используется, если суммарная длина линий связи сети превышает 2 км. В этом случае сеть разбивается на сегменты, соединение между которыми осуществляется через порты 1RS485 и 2RS485.

4.2.2 Скорость передачи данных АИ устанавливается положением переключателя на розетке «RS232»:

- отсутствие переключателя – скорость передачи данных адаптера 1200 бод;
- переключатель между 6 и 8 контактами розетки – скорость передачи данных АИ 2400 бод;
- переключатель между 7 и 9 контактами розетки – скорость передачи данных АИ 4800 бод;
- переключатели между 6 и 8, 7 и 9 контактами розетки – скорость передачи данных АИ 9600 бод.

Контроллер АИ определяет наличие переключателя при включении питания и соответственно устанавливает скорость передачи данных.

5 МАРКИРОВКА

5.1 Маркировка АИ соответствует ГОСТ 26826-86 и чертежам предприятия-изготовителя.

5.2 На панели, расположенной на передней поверхности АИ, нанесено:

- условное наименование изделия – «АИ»;
- товарный знак предприятия-изготовителя;
- надписи «АНАЛИТПРИБОР» и «СМОЛЕНСК»;
- около индикаторов единичных – надписи «СЕТЬ» и «СВЯЗЬ».

5.3 На табличке, расположенной на боковой поверхности АИ, нанесено:

- товарный знак предприятия-изготовителя;
- условное наименование изделия;
- род тока, частота и напряжение питания (номинальные значения);
- потребляемая мощность;
- заводской номер в формате: YYXXXX, где YY – две последние цифры года изготовления, XXXX – порядковый номер АИ в году;
- маркировка степени защиты по ГОСТ 14254-2015;
- предупреждающий символ 14 таблицы 1 ГОСТ 12.2.091-2012, свидетельствующий о необходимости изучения эксплуатационной документации перед началом работы;

- единый знак обращения продукции на рынке государств – членов Таможенного союза;

- ИБЯЛ.426441.006 ТУ.

5.4 Возле разъема для подключения к сети переменного тока имеется надпись «~220 V 50 Hz».

5.5 Возле клеммы защитного заземления нанесен символ 6 таблицы 1 ГОСТ 12.2.091-2012.

5.6 У соединительных разъемов нанесены надписи или обозначения, указывающие их назначение.

5.7 Шрифты и знаки, применяемые для маркировки, соответствуют ГОСТ 26.008-85, ГОСТ 26.020-80 и чертежам предприятия-изготовителя.

5.8 Способ нанесения и цвет надписей обеспечивают достаточную контрастность, позволяющую свободно читать надписи при нормальном освещении рабочего места.

5.9 Маркировка транспортной тары соответствует ГОСТ 14192-96, чертежам предприятия-изготовителя и имеет манипуляционные знаки: «ХРУПКОЕ. ОСТОРОЖНО», «БЕРЕЧЬ ОТ ВЛАГИ», «ВЕРХ».

5.10 Транспортная маркировка содержит:

- основные надписи с указанием наименования грузополучателя, наименование пункта назначения;
- дополнительные надписи с указанием наименования грузоотправителя, наименования пункта отправления, надписи транспортных организаций;
- значение минимальной температуры транспортирования.

6 УПАКОВКА

6.1 АИ упакован в транспортную тару согласно чертежам предприятия-изготовителя.

6.2 Упаковка АИ осуществляется в соответствии с ГОСТ 9.014-78 для условий транспортирования и хранения 5 по ГОСТ 15150-69.

6.3 Вариант внутренней упаковки ВУ-1 по ГОСТ 9.014-78, с дополнительной упаковкой в картонную коробку. Перед упаковкой необходимо проверить наличие и сохранность пломб.

6.4 Транспортная тара опломбирована упаковщиком.

7 УКАЗАНИЕ МЕР БЕЗОПАСНОСТИ

7.1 АИ соответствует требованиям безопасности по ГОСТ 12.2.091-2012, ГОСТ 12.2.007.0-75, ГОСТ 14254-2015, ГОСТ Р 52931-2008.

7.2 По способу защиты человека от поражения электрическим током АИ соответствует классу I по ГОСТ 12.2.007.0-75.

7.3 К оперативному обслуживанию АИ должны допускаться специалисты, знающие правила эксплуатации электроустановок во взрывоопасных зонах, изучившие материальную часть, эксплуатационную документацию на АИ, сдавшие экзамены по технике безопасности и имеющие квалификационную группу по электробезопасности не ниже III.

7.4 На табличке, расположенной на боковой поверхности АИ, нанесен предупреждающий символ 14 таблицы 1 ГОСТ 12.2.091-2012, свидетельствующий о необходимости изучения эксплуатационной документации перед началом работы.

7.5 На нижней стенке возле клеммы защитного заземления нанесен символ 6 таблицы 1 ГОСТ 12.2.091-2012.

7.6 Во время эксплуатации АИ должны подвергаться систематическому внешнему осмотру.

При внешнем осмотре необходимо проверить:

- наличие всех крепежных элементов;

- наличие пломб;
- отсутствие механических повреждений, влияющих на работоспособность АИ.

ВНИМАНИЕ! Эксплуатация АИ с поврежденными элементами или пломбами и неисправностями категорически запрещается.

7.7 После воздействия отрицательных температур, резко отличающихся от рабочих, выдержать АИ в упаковке до включения в нормальных условиях в течение 4 ч.

7.8 Ремонт АИ должен производиться в соответствии с ГОСТ Р 51330.18-99 (МЭК 60079-19-93) Электрооборудование взрывозащищенное. Часть 19. Ремонт и проверка электрооборудования, используемого во взрывоопасных газовых средах (кроме подземных выработок или применений, связанных с переработкой и производством взрывчатых веществ).

7.9 Монтаж и подключение АИ должны проводиться при отключенном электропитании. АИ должен быть постоянно подключен к системе энергоснабжения объекта через автоматический выключатель с током отключения 10 А. Подключение должно осуществляться проводом сечением $0,5 \div 0,75 \text{ мм}^2$.

Сетевой разъем имеет надпись «~220 V 50 Hz». Размещение АИ должно обеспечивать легкий доступ к этому разъему.

7.10 Требования техники безопасности и производственной санитарии должны выполняться согласно «Правилам по охране труда на предприятиях и в организациях машиностроения» ПОТ Р0-14000-001-98, утвержденным департаментом экономики машиностроения министерства экономики РФ 12.03.98.

7.11 В случае загрязнения корпуса АИ необходимо, при отключенном электропитании, удалить загрязнение тряпкой, смоченной в мыльном растворе.

7.12 Ввод питания АИ имеет предохранители с номинальным током 2,0 А, обеспечивающие разрыв цепи питания АИ при неисправной электрической схеме. Замена предохранителей осуществляется в сервисном центре или на предприятии-изготовителе.

7.13 Заземление АИ осуществляется через клемму заземления на корпусе АИ или (и) шнур питания. Всегда следует подключать заземление путем присоединения шины заземления к клемме защитного заземления на АИ перед включением устройства.

7.14 АИ не является источником:

- шума;
- вредных и ядовитых веществ.

Условия размещения АИ не предъявляют требований к вентиляции.

ВНИМАНИЕ! В случае нарушения правил эксплуатации оборудования, установленных изготовителем, может ухудшиться защита, примененная в данном оборудовании.

7.15 Монтаж АИ при строительстве нового объекта, реконструкции или ремонте существующего следует проводить как можно ближе к окончанию строительных работ, с тем, чтобы предотвратить повреждение АИ вследствие проведения таких работ, как сварка или покраска.

Если АИ уже смонтирован на месте установки, необходимо защитить его от загрязнения, возможного при проведении строительных работ, с помощью герметичного материала, а также следует снабдить его четкой маркировкой, предупреждающей, что АИ отключен.

8 ПОДГОТОВКА К РАБОТЕ

8.1 Перед включением АИ необходимо:

- произвести внешний осмотр АИ в соответствии с п.7.6;
- заземлить АИ, используя клемму заземления;
- изготовить кабели связи с внешней информационной сетью и сетевой кабель, используя ответные части разъемов, входящие в комплект ЗИП. Распайку кабеля вести согласно схеме электрической подключений приложения Б;
- установить скорость обмена в соответствии с пп. 2.1, 4.2.2.

8.2 Подключить АИ к сети переменного тока, информационной сети.

Для защиты сети питания АИ от короткого замыкания может использоваться автоматический выключатель АВВ5202С10 (с устройством не поставляется) или аналогичный типа «С» с номинальным рабочим током 10 А.

АИ готов к работе.

9 ПОРЯДОК РАБОТЫ

9.1 К работе с АИ допускаются лица, прошедшие соответствующий инструктаж по технике безопасности и ознакомленные с настоящим паспортом.

9.2 Подать на АИ напряжение питания переменного тока. Убедиться в наличии световой индикации зеленого цвета «СЕТЬ» и индикации «СВЯЗЬ».

Дальнейшая работа АИ происходит автоматически.

10 ВОЗМОЖНЫЕ НЕИСПРАВНОСТИ И СПОСОБЫ ИХ УСТРАНЕНИЯ

10.1 Возможные неисправности и способы их устранения приведены в таблице 10.1.

Таблица 10.1

Наименование неисправности и внешние признаки	Вероятная причина	Способ устранения
Отсутствует свечение индикатора «СВЯЗЬ»	Обрыв соединительного кабеля с внешней сетью	Найти и устранить обрыв кабеля
Отсутствует свечение индикаторов «СЕТЬ» и «СВЯЗЬ»	1 Устройство не включено в сеть	1 Включить устройство в сеть
	2 Обрыв сетевого кабеля	2 Найти и устранить

Во всех остальных случаях ремонт производится в сервисных центрах.

11 ГАРАНТИИ ИЗГОТОВИТЕЛЯ

11.1 Изготовитель гарантирует соответствие АИ требованиям раздела 2 при соблюдении потребителем условий транспортирования, хранения и эксплуатации.

11.2 Гарантийный срок эксплуатации – 18 месяцев со дня отгрузки АИ потребителю.

Гарантийный срок эксплуатации может быть продлен изготовителем на время, затраченное на гарантийный ремонт.

Гарантийный ремонт и сервисное обслуживание АИ проводит ФГУП «СПО «Аналитприбор».

11.3 К негарантийным случаям относятся:

а) механические повреждения адаптера, возникшие после исполнения поставщиком обязательств по поставке;

б) повреждения адаптера вследствие нарушения правил и условий эксплуатации, установки (монтажа) продукции, изложенных в ПС и другой документации, передаваемой покупателю в комплекте с адаптерами, а также элементарных мер безопасности (повреждение адаптеров при монтаже пылью, каменной крошкой, при проведении лакокрасочных работ и газо- или электросварочных работ);

в) повреждения адаптеров вследствие природных явлений и непреодолимых сил (удар молнии, наводнение, пожар и пр.), несчастных случаев, а также несанкционированных действий третьих лиц;

г) самостоятельное вскрытие адаптеров покупателем или третьими лицами без разрешения поставщика (адаптеры имеют следы несанкционированного ремонта);

д) использование адаптеров не по прямому назначению;

е) возникновение дефекта, вызванного изменением конструкции адаптеров, подключением внешних устройств, не предусмотренных изготовителем;

ж) возникновение дефекта, вызванного вследствие естественного износа частей, а также корпусных элементов адаптеров в случае превышения норм нормальной эксплуатации;

з) повреждения, вызванные воздействием влаги, высоких или низких температур, коррозией, окислением, попаданием внутрь адаптеров посторонних предметов, веществ, жидкостей, насекомых или животных.

11.4 После окончания гарантийных обязательств предприятие-изготовитель осуществляет ремонт по отдельным договорам.

11.5 Гарантийный ремонт и сервисное обслуживание АИ проводит ФГУП «СПО «Аналитприбор», 214031, г. Смоленск, ул. Бабушкина, 3, тел. (4812) 31-32-39, а также сервисные центры.

ВНИМАНИЕ: ВО ИЗБЕЖАНИЕ ОТПРАВКИ В РЕМОНТ ЗАВЕДОМО ИСПРАВНЫХ АДАПТЕРОВ (ПО ПРИЧИНЕ ОШИБОК ПРИ ПОДКЛЮЧЕНИИ И ДР.) РЕКОМЕНДУЕМ СВЯЗАТЬСЯ С ГРУППОЙ ПО РАБОТЕ С ПОТРЕБИТЕЛЯМИ, тел. (4812) 31-32-39!

12 СВЕДЕНИЯ О РЕКЛАМАЦИЯХ

12.1 Изготовитель регистрирует все предъявленные рекламации и их содержание.

12.2 При отказе в работе или неисправности АИ в период гарантийных обязательств потребителем должен быть составлен акт о необходимости ремонта и отправки АИ изготовителю или вызова его представителя.

12.3 Изготовитель производит пуско-наладочные работы, послегарантийный ремонт и абонентское обслуживание АИ по отдельным договорам.

13 СВИДЕТЕЛЬСТВО О ПРИЕМКЕ

13.1 Адаптер интерфейсов АИ ИБЯЛ.426441.006, заводской номер _____, изготовлен и принят в соответствии с требованиями действующей технической документации ИБЯЛ.426441.006 и признан годным для эксплуатации.

Представитель предприятия

МП (место печати)

Дата

14 СВИДЕТЕЛЬСТВО ОБ УПАКОВЫВАНИИ

14.1 Адаптер интерфейсов АИ упакован на ФГУП «СПО «Аналитприбор» г. Смоленск согласно требованиям, предусмотренным в действующей технической документации.

Дата упаковки _____
(штамп)

Упаковку произвел _____
(штамп упаковщика)

15 СВЕДЕНИЯ ОБ ОТГРУЗКЕ

15.1 Дата отгрузки ставится на этикетке. Этикетку сохранять до конца гарантийного срока.

16 СВЕДЕНИЯ ОБ УТИЛИЗАЦИИ

16.1 АИ не имеет химических, механических, радиационных, электромагнитных, термических и биологических воздействий на окружающую среду.

16.2 По истечении установленного срока службы АИ не наносят вреда здоровью людей и окружающей среде.

16.3 Утилизация АИ должна производиться в соответствии с правилами, действующими в эксплуатирующей организации.

17 ТЕХНИЧЕСКОЕ ОБСЛУЖИВАНИЕ

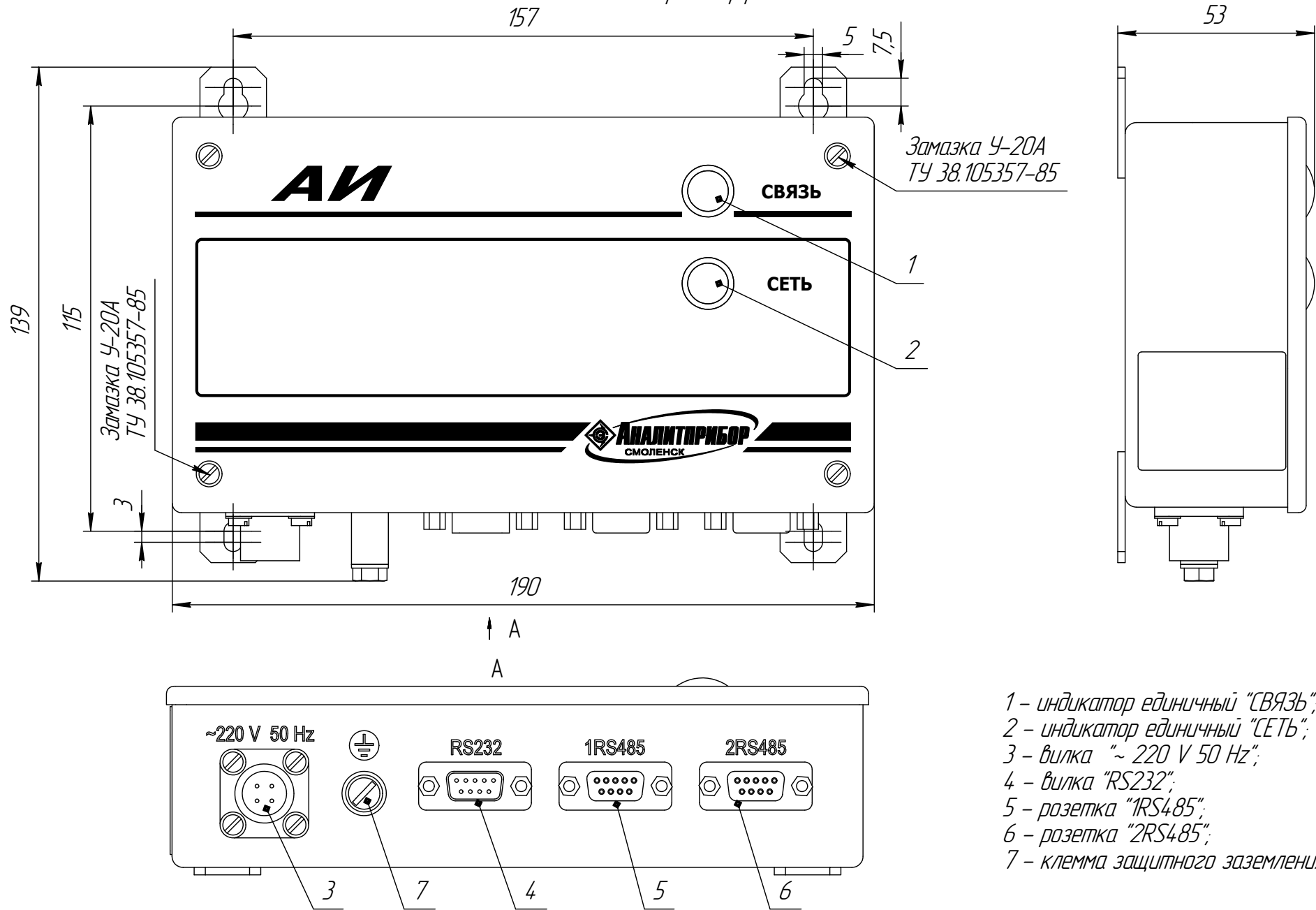
17.1 В процессе эксплуатации АИ необходимо один раз в месяц проводить внешний осмотр.

17.2 При внешнем осмотре необходимо проверять:

- целостность корпуса АИ, отсутствие вмятин, коррозии и других повреждений;
- отсутствие повреждений оболочки кабеля питания и кабелей подключения внешних устройств, проверить надёжность присоединения кабеля питания и кабелей подключения внешних устройств;
- наличие всех крепежных деталей и элементов. Все крепежные элементы должны быть равномерно и плотно затянуты;
- исправность органов управления;
- наличие пломб и маркировки;
- качество заземления: в местах подсоединения заземляющего проводника не должно быть следов ржавчины и окисления. Место подключения заземляющего проводника должно быть зачищено и предохранено от коррозии путем нанесения слоя консистентной смазки.

ЗАПРЕЩАЕТСЯ ЭКСПЛУАТАЦИЯ АИ С ПОВРЕЖДЕННЫМИ ЭЛЕМЕНТАМИ ИЛИ ПЛОМБАМИ И ДРУГИМИ НЕИСПРАВНОСТЯМИ!

Приложение А
(справочное)
Адаптер интерфейсов АИ. Внешний вид



Замозка У-20А
ТУ 38.105357-85

Замозка У-20А
ТУ 38.105357-85

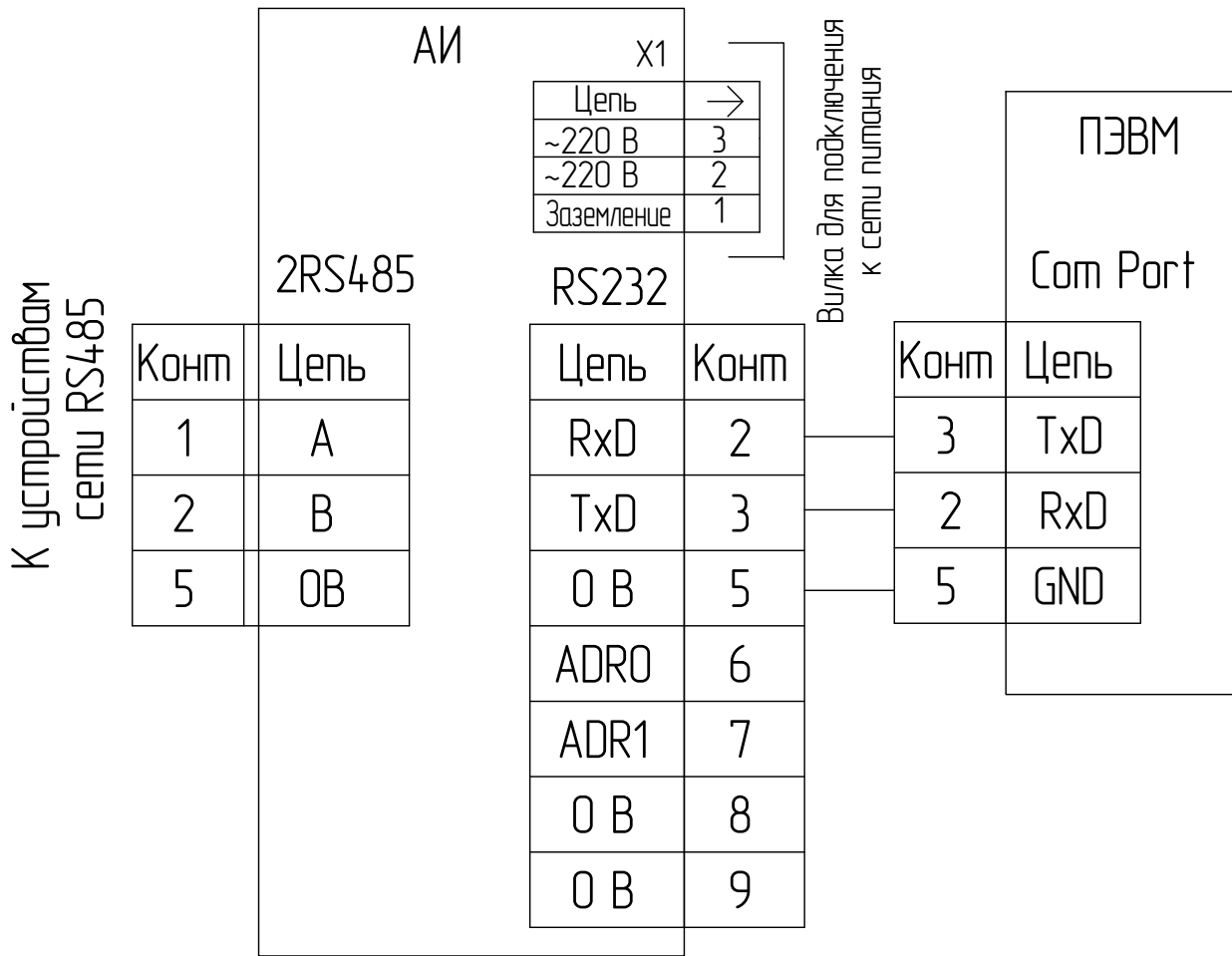
- 1 - индикатор единичный "СВЯЗЬ";
- 2 - индикатор единичный "СЕТЬ";
- 3 - вилка "~ 220 V 50 Hz";
- 4 - вилка "RS232";
- 5 - розетка "1RS485";
- 6 - розетка "2RS485";
- 7 - клемма защитного заземления.

Инд. № подл.	Взам. инв. №	Инд. № дубл.	Подп. и дата

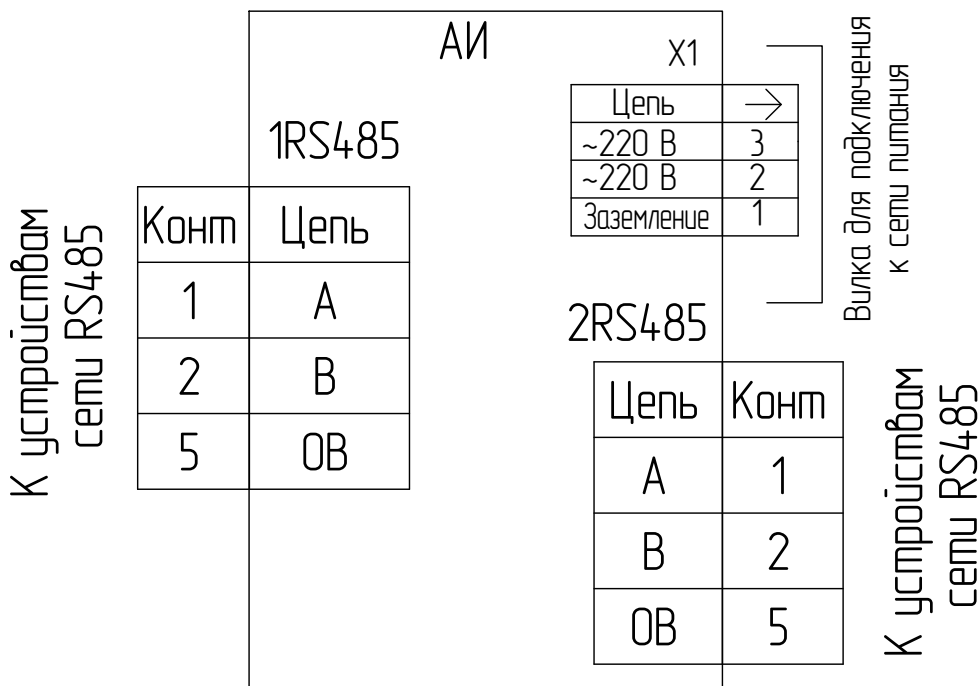
Приложение Б
(справочное)

. Адаптер интерфейсов АИ. Схема электрическая подключений

Режим работы – преобразование интерфейса RS232/RS485



Режим ретрансляции данных



ЗАКАЗАТЬ

Инд. № подл.	Взам. инв. №	Инд. № дубл.	Подп. и дата
Изм.	Лист	№ докум.	Подп.
			Дата

ИБЯЛ.426441.006 ПС

Лист
17